

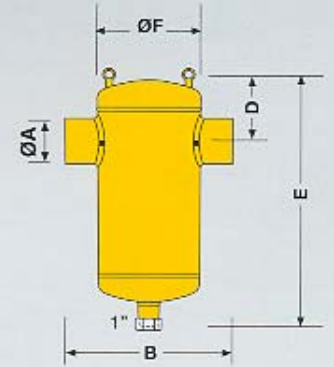
Su içinde bulunan tortu ve pislik, ısıtma ve soğutma tesisatlarında, pompa ve diğer armatürlerde aşınmaya, verim düşüklüğüne, arızalara ve korozyona neden olmaktadır, özellikle yerden ısıtma tesisatlarında ve plastik boru kullanılan tesisatlarda oksijen difüzyonundan kaynaklanan korozyon nedeniyle pislik oluşumu daha fazla olmaktadır.

Klasik tip plastik tutucularda temizlik ve bakım kullanıcı tarafından kolay yapılamadığı için temizlik genellikle ihmal edilir. Bu ihmal, filtrelerin tıkanmasına ve sistemin verimli çalışmamasına, ısınamama gibi sorunlara yol açar.

Kodsan tortu tutucunun klasik tip tutuculara göre iki avantajı vardır:

- Tutulan pislik filtreden süzülerek cihazın alt kısmında birikir. Böylece sistem hiç bir zaman tıkanmaz.
- Biriken tortu cihazın altındaki boşaltma vanası sayesinde kolayca tahliye edilir.

A	B mm	D mm	E mm	ØF mm	Hacim (lt)	Ağırlık (kg)
2"	330	140	450	165	7	13
2 1/2"	330	140	450	165	7	14
3"	400	175	540	219	16	19
4"	400	175	540	219	16	21
5"	525	220	725	324	52	41
6"	525	220	725	324	52	43
8"	650	280	775	400	87	58
10"	720	310	880	450	130	74
12"	770	365	985	500	183	93



A	B mm	D mm	E mm	ØF mm	Hacim (lt)	Ağırlık (kg)
2"	430	140	450	165	7	13
2 1/2"	420	140	450	165	7	14
3"	500	175	540	219	16	19
4"	505	175	540	219	16	21
5"	635	220	725	324	52	41
6"	635	220	725	324	52	43
8"	775	280	775	400	87	58
10"	860	310	880	450	130	74
12"	910	365	985	500	183	93

